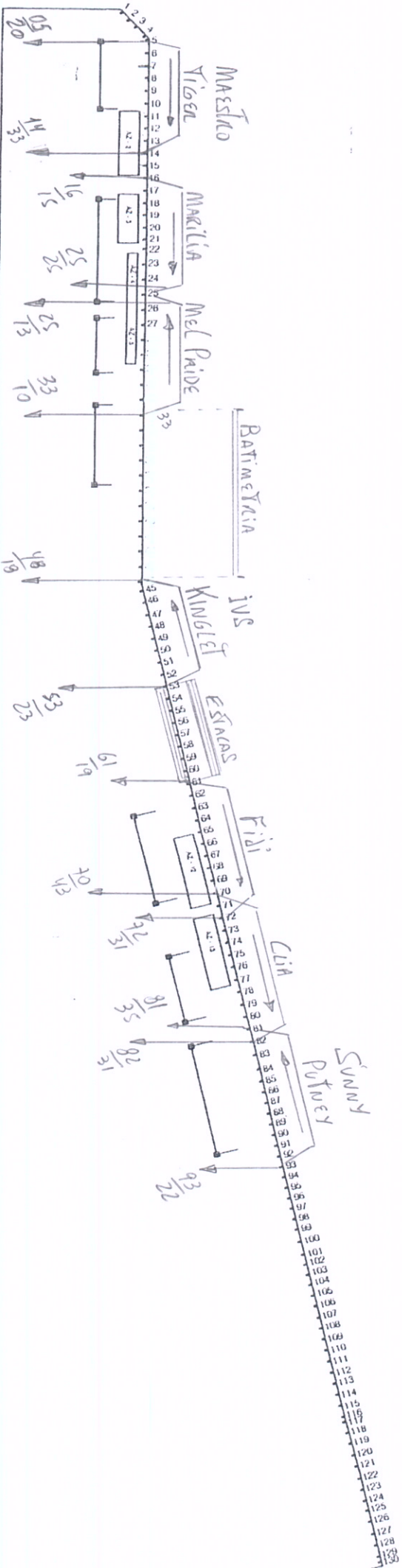




Estado do Paraná
 Secretaria de Infraestrutura e Logística
 Administração dos Portos de Paranaguá e Antonina
 Divisão de Operações
 MAPA DE ATRACAÇÕES

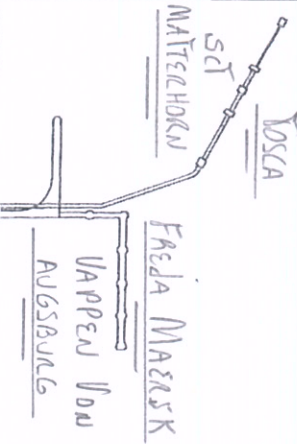
Data: 30/09/15
 Nome: RUDENS



FOSPAR



Pier de Gr. Líquidos e CATALINI



PONTA DO FÉLIX

Santa Maria

SMEW

Atracação

Az Hora

Desatracação

Az

Hora

Puxada/Obs

Az

Hora

MAESTRO TIGELA

DI 0330

DESSI Pace

DI

2000

MARILIA

04 1500

SEA JOY

04

1900

MEL PAIDE

05 1800

FOUR RIBOLETTO

06

1900

FIDI

12 1330

GREEN SAMHIRE

12

1330

SUNNY PUTNEY

14 1300

MASHINGTON TRADER

14

1230

YOSCA

PE 1500

UACC MASAFI - CAT

PE

1500

SCIMATTEHOKW

PI 0330

RUDOLF SCHULT - CAT

PI

1600

FEDA MAEASK

PE 0330

MAEASK LABENITO

16

1700

VAPEN VON AUGSBURG

PI 1730

ALESSANDRO VOLTA

PI

1730

GIVLIA

PE 1900

Oleno Glany

PI

0030

YOSCA

CAT

UACC MASAFI - CAT

PE

1500

SCIMATTEHOKW

PI

RUDOLF SCHULT - CAT

PI

1600

FEDA MAEASK

PE

MAEASK LABENITO

16

1700

VAPEN VON AUGSBURG

PI

ALESSANDRO VOLTA

PI

1730

GIVLIA

PE

Oleno Glany

PI

0030

YOSCA

CAT

UACC MASAFI - CAT

PE

1500

SCIMATTEHOKW

PI

RUDOLF SCHULT - CAT

PI

1600

FEDA MAEASK

PE

MAEASK LABENITO

16

1700

VAPEN VON AUGSBURG

PI

ALESSANDRO VOLTA

PI

1730

GIVLIA

PE

Oleno Glany

PI

0030

ESTACIONAMENTO CARROS

1.00 4 = 20m
3.00 4 = 25m
4.00 5 = 13m
5.00 21 = 29m
21.00 22 = 20m
22.00 44 = 30m
44.00 45 = 17m
45.00 64 = 25m
64.00 83 = 25m
83.00 84 = 30m
84.00 85 = 25m
85.00 104 = 20m
104.00 115 = 25m
115.00 116 = 18m
116.00 117 = 11m
117.00 129 = 24.5m
129.00 130 = 12m