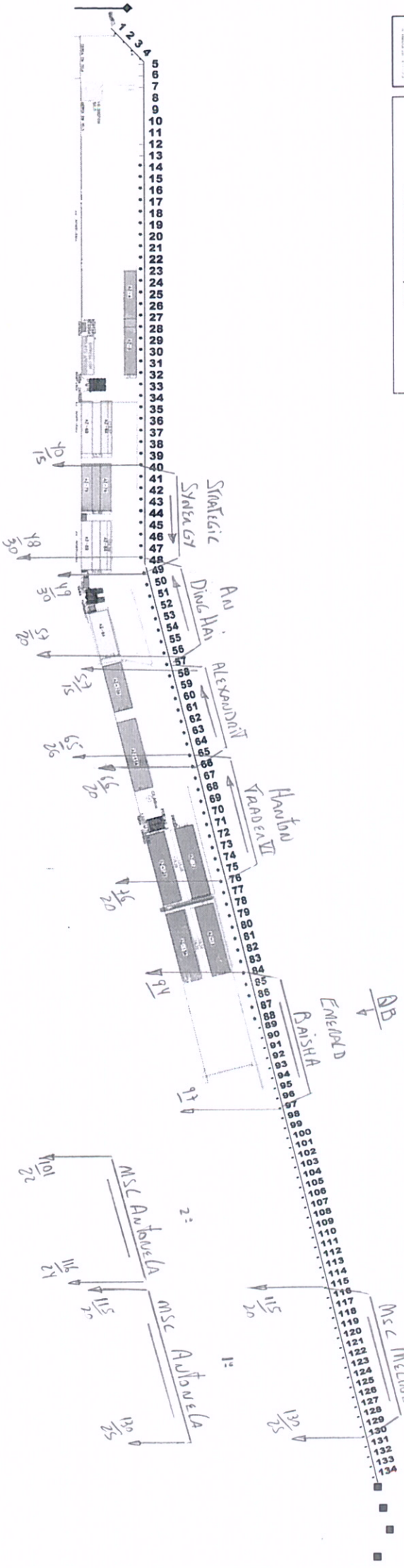




Estado do Paraná  
Secretaria de Infraestrutura e Logística  
Administração dos Portos de Paranaguá e Antonina  
Divisão de Operações  
MAPA DE ATRACAÇÕES

Data: 23/10/14  
Nome: RUISEMS

Posição de Navegação



FOSPAR		Pier de Gr. Líquidos e CATALINI		Atracação		Desatracação		Puxada/Obs		Az	Hora
SITE HEUNGSHAN		STANWELCO		Strategic Synergy	08	1700					
CELSIUS MAUHATTAN		VENITURE		Emerald Raisha	14	1300	Saila-I	3F	14	1300	
ALCUIVIA		LIVRAMENTO		MSC Melville	17	1700	Valve	1F	1700		
PONTA DO FÉLIX				MSC Autovela	19	0600	MSC Melville	1F	0600		
01				Celcius Mauhattan - Cat.	P1	0300	Golden Gate Park - Cat.	P1	2400		
02				Alcuvia	P2	1530	MARIC-C	P2	1530		
				Livramento - Pet.	P1	0630	Atlantic Sirius - Pet.	P1	0630		

ESTIMADA ENTRE OS PONTÕES

1 NO 4 = 20m
2 NO 4 = 20m
3 NO 5 = 17m
4 NO 5 = 17m
5 NO 2 = 22m
21 NO 22 = 20m
22 NO 44 = 30m
44 NO 45 = 17m
45 NO 46 = 22m
64 NO 65 = 20m e 22m - INTERMEDIARIA
81 NO 84 = 35m
84 NO 85 = 24m
85 NO 174 = 22m
104 NO 115 = 24m
115 NO 117 = 18m
116 NO 117 = 11m
117 NO 129 = 24,5m
129 NO 133 = 12m

129 ao 130 12m